

# Scheda dati

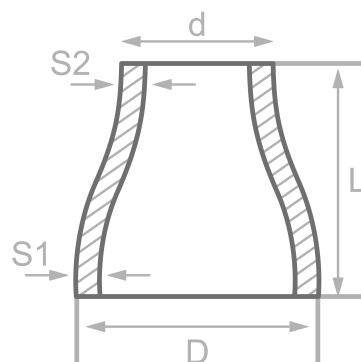
## Descrizione

Riduzioni conc., DIN2616/EN10253-1  
S235, cert. 2.2

## Dati principali

219.10 x 6.30 / 133.00 x 4.00

D	219.10 mm
S1	6.30 mm
d	133.00 mm
S2	4.00 mm
L	152.00 mm



## Composizione chimica (analisi di colata) in % della massa

(Limite massimo se e indicato un solo valore)

Nome abb.: S235

Materiale n.: 1.0037

C	Si	Mn	P	S	Cr	Cu	Mo	Nb	Ni	Ti	V	Altri
0.17		1.40	0.045	0.045								N

## Proprietà meccaniche

Nome abb.: S235

Materiale n.: 1.0037

Limite superiore o di snervamento reH o Rp0.2 min per pareti di spessore T in mm, N/mm2 a temp. amb.		Trazione Rm per spessori T in mm, N/mm2 a temperatura amb.		Allungam. A a temp. ambiente, min.%		Resilienza minima KV in J	
T ≤ 16	16 < T ≤ 60	T ≤ 16	16 < T ≤ 60	Lungo	Tras.	Lungo	Tras.
235	225	360-500	360-500	25	25		

Origine: EN 10253, DIN 17175, DIN 2528, DIN 1629, Stahlschlüssel, ASTM