

Scheda dati

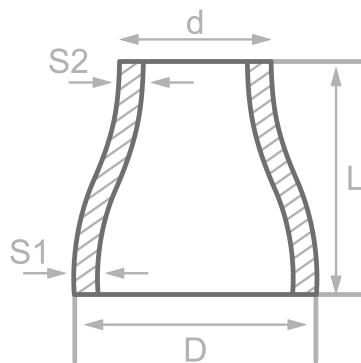
Descrizione

Riduzioni conc., DIN2616/EN10253-2-
P235GH, cert. EN10204/3.1

Dati principali

42.40 x 2.60 / 26.90 x 2.30 mm

D	42.40 mm
S1	2.60 mm
d	26.90 mm
S2	2.30 mm
L	50.00 mm



Composizione chimica (analisi di colata) in % della massa

(Limite massimo se e indicato un solo valore)

Nome abb.: P235GH

Materiale n.: 1.0345

C	Si	Mn	P	S	Cr	Cu	Mo	Nb	Ni	Ti	V	Altri
0.16	0.35	1.20	0.025	0.020	0.30	0.30	0.08	0.01	0.30	0.04	0.02	Al

Proprietà meccaniche

Nome abb.: P235GH

Materiale n.: 1.0345

Limite superiore o di snervamento reH o Rp0.2 min per pareti di spessore T in mm, N/mm ² a temp. amb.		Trazione Rm per spessori T in mm, N/mm ² a temperatura amb.		Allungam. A a temp. ambiente, min.%		Resilienza minima KV in J	
T ≤ 16	16 < T ≤ 60	T ≤ 16	16 < T ≤ 60	Lungo	Tras.	Lungo	Tras.
235	225	360-500	360-500	25	23	40	27

Origine: EN 10253, DIN 17175, DIN 2528, DIN 1629, Stahlschlüssel, ASTM