

# Scheda dati

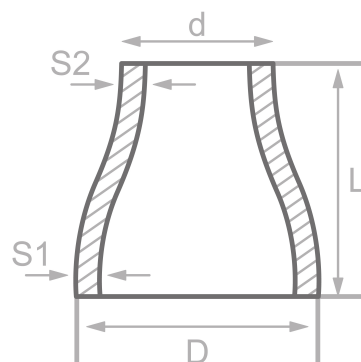
## Descrizione

Riduzioni conc., DIN2616/EN10253-2-  
St35.8/I, cert. EN10204/ohne

## Dati principali

42.40 x 2.60 / 21.30 x 2.00 mm

|    |          |
|----|----------|
| D  | 42.40 mm |
| S1 | 2.60 mm  |
| d  | 21.30 mm |
| S2 | 2.00 mm  |
| L  | 50.00 mm |



## Composizione chimica (analisi di colata) in % della massa

(Limite massimo se e indicato un solo valore)

Nome abb.: St35.8/I

Materiale n.: 1.0305

| C    | Si   | Mn   | P     | S     | Cr | Cu | Mo | Nb | Ni | Ti | V | Altri |
|------|------|------|-------|-------|----|----|----|----|----|----|---|-------|
| 0.17 | 0.35 | 0.80 | 0.040 | 0.040 |    |    |    |    |    |    |   |       |

## Proprietà meccaniche

Nome abb.: St35.8/I

Materiale n.: 1.0305

| Limite superiore o di snervamento reH o Rp0.2 min per pareti di spessore T in mm, N/mm2 a temp. amb. |             | Trazione Rm per spessori T in mm, N/mm2 a temperatura amb. |             | Allungam. A a temp. ambiente, min.% |       | Resilienza minima KV in J |       |
|--|-------------|--|-------------|-------------------------------------|-------|---------------------------|-------|
| T ≤ 16   | 16 < T ≤ 60 | T ≤ 16   | 16 < T ≤ 60 | Lungo                               | Tras. | Lungo                     | Tras. |
| 235  | 225         | 360-480  | 360-480     | 25                                  | 23    |                           | 34    |

Origine: EN 10253, DIN 17175, DIN 2528, DIN 1629, Stahlschlüssel, ASTM