

# Fiche de donnees

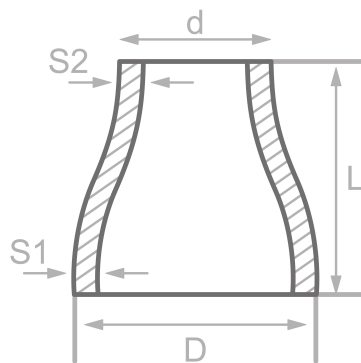
## Description

Reduction concentrique, DIN2616/  
EN10253-1, ST37.0, cert. 3.1

## Donnee principale

60.30 x 2.90 / 33.70 x 2.60 mm

D	60.30 mm
S1	2.90 mm
d	33.70 mm
S2	2.60 mm
L	76.00 mm



## Composition chimique (analyse de lot) en % de la masse

(Limite superieure si une seule valeur est specifiee)

Nom court: ST37.0

Numero: 1.0254

C	Si	Mn	P	S	Cr	Cu	Mo	Nb	Ni	Ti	V	Autres
0.16	0.35	1.20	0.025	0.020	0.30	0.30	0.08	0.01	0.30	0.04	0.02	

## Proprietes mecaniques

Nom court: ST37.0

Numero: 1.0254

Limite d'elasticite superieure ou lim. d'elast. reH ou Rp0,2 min pour epaisseurs T en mm, N/mm2 a temperature ambiante		Resist. a la traction Rm pour des ep. T en mm, N/mm2 a temperature ambiante		Allongement A a temp. ambiante, min.%		Travaux a impact minimum KV en J	
T<=16	16<T<=60	T<=16	16<T<=60	Longit.	Transv.	Longit.	Transv.
235	225	350-480	350-480	25	23		

Sources: EN 10253, DIN 17175, DIN 2528, DIN 1629, Stahlschlüssel, ASTM