

# Fiche de donnees

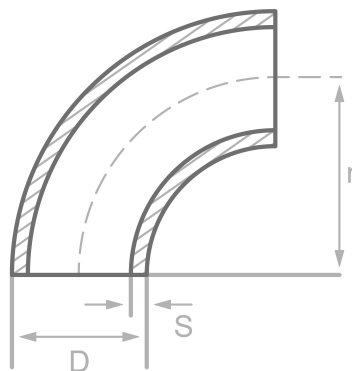
## Description

Coude, DIN2605/EN10253-1-3D,  
90°, S235, cert. 2.2

## Donnee principale

Type 3/LR, 21.30 x 2.00 mm

D	21.30 mm
S	2.00 mm
r	28.00 mm



## Composition chimique (analyse de lot) en % de la masse

(Limite superieure si une seule valeur est specifiee)

Nom court: S235

Numero: 1.0037

C	Si	Mn	P	S	Cr	Cu	Mo	Nb	Ni	Ti	V	Autres
0.17		1.40	0.045	0.045								N

## Proprietes mecaniques

Nom court: S235

Numero: 1.0037

Limite d'elasticite superieure ou lim. d'elast. reH ou Rp0,2 min pour epaisseurs T en mm, N/mm2 a temperature ambiante		Resist. a la traction Rm pour des ep. T en mm, N/mm2 a temperature ambiante		Allongement A a temp. ambiante, min.%		Travaux a impact minimum KV en J	
T ≤ 16	16 < T ≤ 60	T ≤ 16	16 < T ≤ 60	Longit.	Transv.	Longit.	Transv.
235	225	360-500	360-500	25	25		

Sources: EN 10253, DIN 17175, DIN 2528, DIN 1629, Stahlschlüssel, ASTM