

# Fiche de donnees

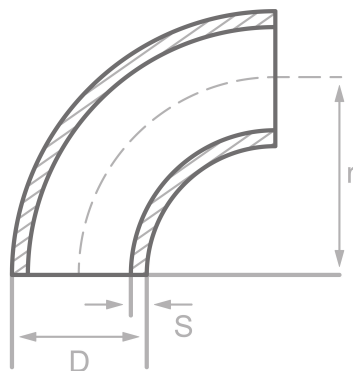
## Description

Coude, soude, DIN2605/EN10253-2-A,  
3D-90°, S235W, cert. EN10204/2.2

## Donnee principale

Type 3/LR , 76.10 x 2.90 mm

D	76.10 mm
S	2.90 mm
r	95.00 mm



## Composition chimique (analyse de lot) en % de la masse

(Limite superieure si une seule valeur est specifiee)

Nom court: S235W

Numero: 1.0037

C	Si	Mn	P	S	Cr	Cu	Mo	Nb	Ni	Ti	V	Autres
0.17		1.40	0.045	0.045								N

## Proprietes mecaniques

Nom court: S235W

Numero: 1.0037

Limite d'elasticite superieure ou lim. d'elast. reH ou Rp0,2 min pour epaisseurs T en mm, N/mm2 a temperature ambiante		Resist. a la traction Rm pour des ep. T en mm, N/mm2 a temperature ambiante		Allongement A a temp. ambiante, min.%		Travaux a impact minimum KV en J	
T<=16	16<T<=60	T<=16	16<T<=60	Longit.	Transv.	Longit.	Transv.
235	225	360-500	360-500	25	25		

Sources: EN 10253, DIN 17175, DIN 2528, DIN 1629, Stahlschlüssel, ASTM