

Ficha de datos

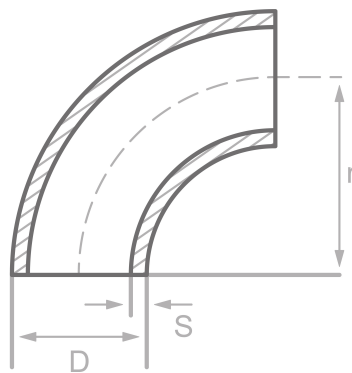
Descripcion

Codos, soldados, DIN2605/EN10253-2-A-3D-90°,ST 37.0W, cert. EN10204/2.2

Datos principales

Tipo 3/LR , 33.70 x 2.30 mm

D	33.70 mm
S	2.30 mm
r	38.00 mm



Composición química (análisis de lote) en % de la masa.

(Limite superior si solo se especifica un valor)

Nombre ST 37.0W

Numero: 1.0254

C	Si	Mn	P	S	Cr	Cu	Mo	Nb	Ni	Ti	V	Otros
0.16	0.35	1.20	0.025	0.020	0.30	0.30	0.08	0.01	0.30	0.04	0.02	

Propiedades mecánicas

Nombre ST 37.0W

Numero: 1.0254

Punto de fluencia superior o limite elastico reH o Rp0.2 min para espesores T en mm, N/mm2 a temperatura ambiente		Resist. a la traccion Rm para espesor T en mm, N/mm2 a temp. ambiente		Elong. A en la temp. ambiente, min.%		Impacto minimo KV en J	
T<=16	16<T<=60	T<=16	16<T<=60	Longitud.	Transvers.	Longitud.	Transvers.
235	225	350-480	350-480	25	23		

Origen: EN 10253, DIN 17175, DIN 2528, DIN 1629, Stahlschlüssel, ASTM