

# Datenblatt

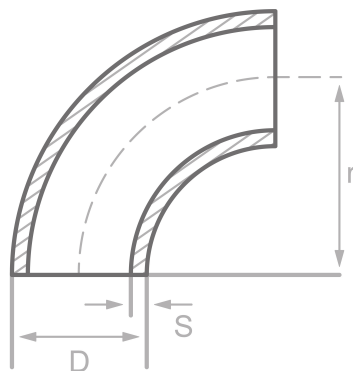
## Beschreibung

Bogen, DIN2605/EN10253-2-A-3D-90°  
St35.8/I, APZ EN10204/3.1

## Hauptdaten

, 33.70 x 3.60 mm

D	33.70 mm
S	3.60 mm
r	38.00 mm



## Chemische Zusammensetzung (Schmelzanalyse) in % der Masse

(Obergrenze sofern nur ein Wert angegeben ist)

Kurzname: St35.8/I

Werkstoffnr.: 1.0305

C	Si	Mn	P	S	Cr	Cu	Mo	Nb	Ni	Ti	V	Andere
0.17	0.35	0.80	0.040	0.040								

## Mechanische Eigenschaften

Kurzname: St35.8/I

Werkstoffnr.: 1.0305

Obere Streckgrenze oder Dehngrenze reH oder Rp0.2 min für Wanddicken T in mm, N/mm <sup>2</sup> bei Raumtemperatur		Zugfestigkeit Rm für Wanddicken T in mm, N/mm <sup>2</sup> bei Raumtemperatur		Dehnung A bei Raumtemperatur, min.%		Mindest-Kerbschlagarbeit KV in J	
T ≤ 16	16 < T ≤ 60	T ≤ 16	16 < T ≤ 60	Längs	Quer	Längs	Quer
235	225	360-480	360-480	25	23		34

Quellen: EN 10253, DIN 17175, DIN 2528, DIN 1629, Stahlschlüssel, ASTM

