

# Data papier

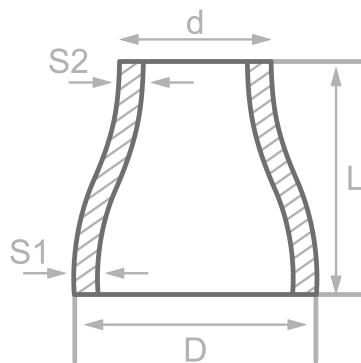
## Beschrijving

Conc. reduceringen, DIN2616/  
EN10253-2-B, 16Mo3,  
cert. EN10204/3.1

## Belangrijkste

26.90 x 3.20 / 21.30 x 3.20 mm

D	26.90 mm
S1	3.20 mm
d	21.30 mm
S2	3.20 mm
L	38.00 mm



## Chemische samenstelling (batchanalyse) in % van de massa

(Bovengrens als er slechts een waarde is opgegeven)

Korte naam: 16Mo3

Nummer: 1.5415

C	Si	Mn	P	S	Cr	Cu	Mo	Nb	Ni	Ti	V	Ander
0.20	0.35	0.90	0.025	0.020	0.30	0.30	0.35		0.30			Al

## Mechanische eigenschappen

Korte naam: 16Mo3

Nummer: 1.5415

Bovenste opbrengstpunt of opbrengstpunt reH of Rp0,2 min voor wanddiktes T in mm, N/mm <sup>2</sup> bij kamertemperatuur		Treksterkte Rm voor wanddiktes T in mm, N/mm <sup>2</sup> bij kamertemperatuur		Deformatie A bij kamertemperatuur, min.%		Gekerfde impact KV in J	
T ≤ 16	16 < T ≤ 60	T ≤ 16	16 < T ≤ 60	Langs	Over	Langs	Over
280	270	450-600	450-600	22	20		

Oorsprong: EN 10253, DIN 17175, DIN 2528, DIN 1629, Stahlschlüssel, ASTM