

Data papier

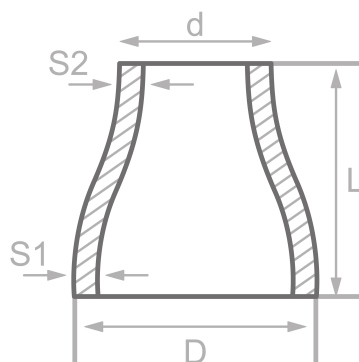
Beschrijving

Conc. reduceringen, DIN2616/
EN10253-1, ST37.0, cert. ohne

Belangrijkste

219.10 x 6.30 / 133.00 x 4.00

D	219.10 mm
S1	6.30 mm
d	133.00 mm
S2	4.00 mm
L	152.00 mm



Chemische samenstelling (batchanalyse) in % van de massa

(Bovengrens als er slechts een waarde is opgegeven)

Korte naam: ST37.0

Nummer: 1.0254

C	Si	Mn	P	S	Cr	Cu	Mo	Nb	Ni	Ti	V	Ander
0.16	0.35	1.20	0.025	0.020	0.30	0.30	0.08	0.01	0.30	0.04	0.02	

Mechanische eigenschappen

Korte naam: ST37.0

Nummer: 1.0254

Bovenste opbrengstpunt of opbrengstpunt reH of Rp0,2 min voor wanddiktes T in mm, N/mm2 bij kamertemperatuur		Treksterkte Rm voor wanddiktes T in mm, N/mm2 bij kamertemperatuur		Deformatie A bij kamertemperatuur, min.%		Gekerfde impact KV in J	
T ≤ 16	16 < T ≤ 60	T ≤ 16	16 < T ≤ 60	Langs	Over	Langs	Over
235	225	350-480	350-480	25	23		

Oorsprong: EN 10253, DIN 17175, DIN 2528, DIN 1629, Stahlschlüssel, ASTM