

Data papier

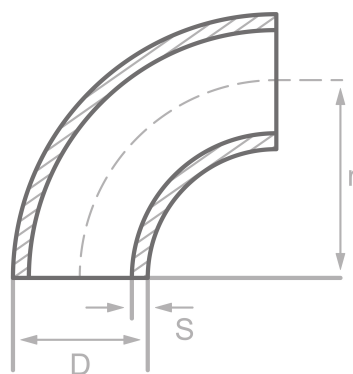
Beschrijving

Gelaste bochten, DIN2605/
EN10253-2-A-3D-90°, ST 37.0W,
cert. EN10204/2.2

Belangrijkste

Type 3/LR , 33.70 x 2.30 mm

D	33.70 mm
S	2.30 mm
r	38.00 mm



Chemische samenstelling (batchanalyse) in % van de massa

(Bovengrens als er slechts een waarde is opgegeven)

Korte naam: ST 37.0W

Nummer: 1.0254

C	Si	Mn	P	S	Cr	Cu	Mo	Nb	Ni	Ti	V	Ander
0.16	0.35	1.20	0.025	0.020	0.30	0.30	0.08	0.01	0.30	0.04	0.02	

Mechanische eigenschappen

Korte naam: ST 37.0W

Nummer: 1.0254

Bovenste opbrengstpunt of opbrengstpunt reH of Rp0,2 min voor wanddiktes T in mm, N/mm2 bij kamertemperatuur		Treksterkte Rm voor wanddiktes T in mm, N/mm2 bij kamertemperatuur		Deformatie A bij kamertemperatuur, min.%		Gekerfde impact KV in J	
T<=16	16<T<=60	T<=16	16<T<=60	Langs	Over	Langs	Over
235	225	350-480	350-480	25	23		

Oorsprong: EN 10253, DIN 17175, DIN 2528, DIN 1629, Stahlschlüssel, ASTM