

Data papier

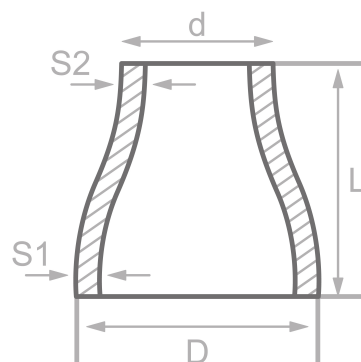
Beschrijving

Conc. reduceringen, DIN2616/
EN10253-1, S235W, cert. 2.2

Belangrijkste

114.30 x 3.60 / 76.10 x 2.90

D	114.30 mm
S1	3.60 mm
d	76.10 mm
S2	2.90 mm
L	100.00 mm



Chemische samenstelling (batchanalyse) in % van de massa

(Bovengrens als er slechts een waarde is opgegeven)

Korte naam: S235W

Nummer: 1.0037

C	Si	Mn	P	S	Cr	Cu	Mo	Nb	Ni	Ti	V	Ander
0.17		1.40	0.045	0.045								N

Mechanische eigenschappen

Korte naam: S235W

Nummer: 1.0037

Bovenste opbrengstpunt of opbrengstpunt reH of Rp0,2 min voor wanddiktes T in mm, N/mm2 bij kamertemperatuur		Treksterkte Rm voor wanddiktes T in mm, N/mm2 bij kamertemperatuur		Deformatie A bij kamertemperatuur, min.%		Gekerfde impact KV in J	
T ≤ 16	16 < T ≤ 60	T ≤ 16	16 < T ≤ 60	Langs	Over	Langs	Over
235	225	360-500	360-500	25	25		

Oorsprong: EN 10253, DIN 17175, DIN 2528, DIN 1629, Stahlschlüssel, ASTM