

Data papier

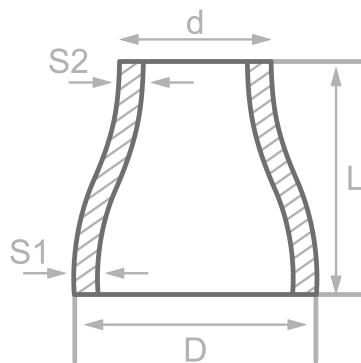
Beschrijving

Conc. reduceringen, DIN2616/
EN10253-1, S235, cert. 2.2

Belangrijkste

323.90 x 7.10 / 273.00 x 6.30

D	323.90 mm
S1	7.10 mm
d	273.00 mm
S2	6.30 mm
L	130.00 mm



Chemische samenstelling (batchanalyse) in % van de massa

(Bovengrens als er slechts een waarde is opgegeven)

Korte naam: S235

Nummer: 1.0037

C	Si	Mn	P	S	Cr	Cu	Mo	Nb	Ni	Ti	V	Ander
0.17		1.40	0.045	0.045								N

Mechanische eigenschappen

Korte naam: S235

Nummer: 1.0037

Bovenste opbrengstpunt of opbrengstpunt reH of Rp0,2 min voor wanddiktes T in mm, N/mm2 bij kamertemperatuur		Treksterkte Rm voor wanddiktes T in mm, N/mm2 bij kamertemperatuur		Deformatie A bij kamertemperatuur, min.%		Gekerfde impact KV in J	
T ≤ 16	16 < T ≤ 60	T ≤ 16	16 < T ≤ 60	Langs	Over	Langs	Over
235	225	360-500	360-500	25	25		

Oorsprong: EN 10253, DIN 17175, DIN 2528, DIN 1629, Stahlschlüssel, ASTM