

Data papier

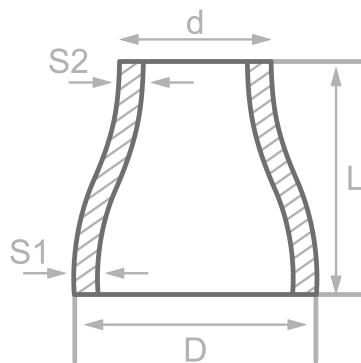
Beschrijving

Conc. reduceringen, DIN2616/
EN10253-2-B, 16Mo3,
cert. EN10204/3.2 TÜV

Belangrijkste

48.30 x 4.00 / 33.70 x 4.00 mm

D	48.30 mm
S1	4.00 mm
d	33.70 mm
S2	4.00 mm
L	64.00 mm



Chemische samenstelling (batchanalyse) in % van de massa

(Bovengrens als er slechts een waarde is opgegeven)

Korte naam: 16Mo3

Nummer: 1.5415

C	Si	Mn	P	S	Cr	Cu	Mo	Nb	Ni	Ti	V	Ander
0.20	0.35	0.90	0.025	0.020	0.30	0.30	0.35		0.30			Al

Mechanische eigenschappen

Korte naam: 16Mo3

Nummer: 1.5415

Bovenste opbrengstpunt of opbrengstpunt reH of Rp0,2 min voor wanddiktes T in mm, N/mm ² bij kamertemperatuur		Treksterkte Rm voor wanddiktes T in mm, N/mm ² bij kamertemperatuur		Deformatie A bij kamertemperatuur, min.%		Gekerfde impact KV in J	
T ≤ 16	16 < T ≤ 60	T ≤ 16	16 < T ≤ 60	Langs	Over	Langs	Over
280	270	450-600	450-600	22	20		

Oorsprong: EN 10253, DIN 17175, DIN 2528, DIN 1629, Stahlschlüssel, ASTM