

Datablad

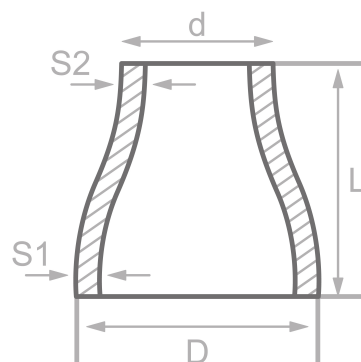
Beskrivning

Koncentrisk kona, DIN2616/EN10253-2
-B, 16Mo3, cert. EN10204/3.1

Huvuddata

26.90 x 3.20 / 21.30 x 3.20 mm

D	26.90 mm
S1	3.20 mm
d	21.30 mm
S2	3.20 mm
L	38.00 mm



Kemisk sammansättning (batchanalys) i % av massan

(Övre gräns om endast ett värde anges)

Kort namn: 16Mo3

Materialnr.: 1.5415

C	Si	Mn	P	S	Cr	Cu	Mo	Nb	Ni	Ti	V	Övrig
0.20	0.35	0.90	0.025	0.020	0.30	0.30	0.35		0.30			Al

Mekaniska egenskaper

Kort namn: 16Mo3

Materialnr.: 1.5415

Övre sträckgräns eller förlängninggr. reH eller Rp0,2 min för vägg tjocklekar T i mm, N/mm ² vid rumstemperatur		Draghållfasthet Rm f. vägg tjocklek. T i mm, N/mm ² vid rumstemperatur		Förlängning A i rumstemperatur, min.%		Minsta påverkan KV i J	
T ≤ 16	16 < T ≤ 60	T ≤ 16	16 < T ≤ 60	Längs	Tvårs	Längs	Tvårs
280	270	450-600	450-600	22	20		

Ursprung: EN 10253, DIN 17175, DIN 2528, DIN 1629, Stahlschlüssel, ASTM