

Datablad

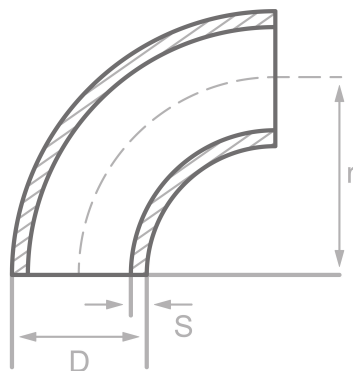
Beskrivning

Böj, DIN2605/EN10253-2-A-3D-90°,
P235GH, cert. EN10204/3.1

Huvuddata

Typ 3/LR, 114.30 x 4.00 mm

| | |
|---|-----------|
| D | 114.30 mm |
| S | 4.00 mm |
| r | 152.00 mm |



Kemisk sammansättning (batchanalys) i % av massan

(Övre gräns om endast ett värde anges)

Kort namn: P235GH

Materialnr.: 1.0345

| C | Si | Mn | P | S | Cr | Cu | Mo | Nb | Ni | Ti | V | Övrig |
|------|------|------|-------|-------|------|------|------|------|------|------|------|-------|
| 0.16 | 0.35 | 1.20 | 0.025 | 0.020 | 0.30 | 0.30 | 0.08 | 0.01 | 0.30 | 0.04 | 0.02 | Al |

Mekaniska egenskaper

Kort namn: P235GH

Materialnr.: 1.0345

| Övre sträckgräns eller förlängninggr. reH eller Rp0,2 min för vägg tjocklekar T i mm, N/mm2 vid rumstemperatur | | Draghållfasthet Rm f. vägg tjocklek. T i mm, N/mm2 vid rumstemperatur | | Förlängning A i rumstemperatur, min.% | | Minsta påverkan KV i J | |
|--|-------------|---|-------------|---------------------------------------|-------|------------------------|-------|
| T ≤ 16 | 16 < T ≤ 60 | T ≤ 16 | 16 < T ≤ 60 | Längs | Tvärs | Längs | Tvärs |
| 235 | 225 | 360-500 | 360-500 | 25 | 23 | 40 | 27 |

Ursprung: EN 10253, DIN 17175, DIN 2528, DIN 1629, Stahlschlüssel, ASTM