

# Datablad

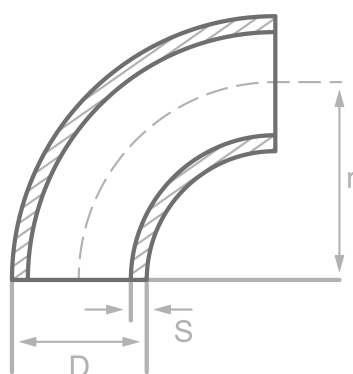
## Beskrivelse

Bojning, DIN2605/EN10253-1-3D,  
90°, S235, cert. 2.2

## Hoveddata

Type 3/LR, 21.30 x 2.00 mm

D	21.30 mm
S	2.00 mm
r	28.00 mm



## Kemisk sammensætning (smelteanalyse) i % af massen

(Ovre grænse, hvis kun en værdi er angivet)

Kort navn: S235

Materiale nr.: 1.0037

C	Si	Mn	P	S	Cr	Cu	Mo	Nb	Ni	Ti	V	Mere
0.17		1.40	0.045	0.045								N

## Mekaniske egenskaber

Kort navn: S235

Materiale nr.: 1.0037

Ovre flydegrænse eller flydegrænse reH eller Rp0,2 min for godstykkelser T i mm, N/mm2 ved stuetemperatur		Trækstyrke Rm for vægtykkelser T i mm, N/mm2 ved stuetemperatur		Forlængel. A ved stuetemperatur, min.%		Minim. indvirkning arbejde KV in J	
T ≤ 16	16 < T ≤ 60	T ≤ 16	16 < T ≤ 60	Laengd.	Tvaerg.	Laengd.	Tvaerg.
235	225	360-500	360-500	25	25		

Tilskrivning: EN 10253, DIN 17175, DIN 2528, DIN 1629, Stahlschlüssel, ASTM