

Datablad

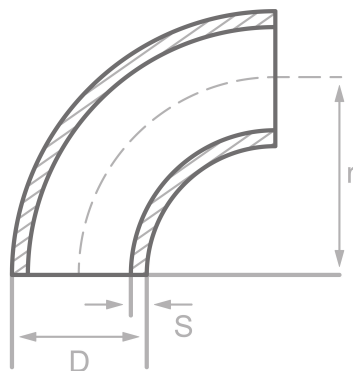
Beskrivelse

Svejste bojninger, DIN2605/
EN10253-2-A-3D-90°, S235W,
cert. EN10204/2.2

Hoveddata

Type 3/LR, 76.10 x 2.90 mm

D	76.10 mm
S	2.90 mm
r	95.00 mm



Kemisk sammensætning (smelteanalyse) i % af massen

(Ovre grænse, hvis kun en værdi er angivet)

Kort navn: S235W

Materiale nr.: 1.0037

C	Si	Mn	P	S	Cr	Cu	Mo	Nb	Ni	Ti	V	Mere
0.17		1.40	0.045	0.045								N

Mekaniske egenskaber

Kort navn: S235W

Materiale nr.: 1.0037

Ovre flydegrænse eller flydegrænse reH eller Rp0,2 min for godstykkelse T i mm, N/mm ² ved stuetemperatur		Trækstyrke Rm for vægtykkelse T i mm, N/mm ² ved stuetemperatur		Forlængel. A ved stuetemperatur, min.%		Minim. indvirkning arbejde KV in J	
T ≤ 16	16 < T ≤ 60	T ≤ 16	16 < T ≤ 60	Laengd.	Tvaerg.	Laengd.	Tvaerg.
235	225	360-500	360-500	25	25		

Tilskrivning: EN 10253, DIN 17175, DIN 2528, DIN 1629, Stahlschlüssel, ASTM