

# Datablad

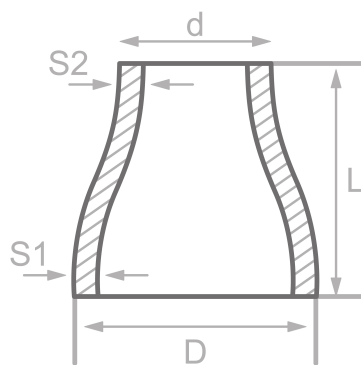
## Beskrivelse

Konc. konus, DIN2616/EN10253-2-B,  
P235GH, cert. EN10204/3.1

## Hoveddata

60.30 x 4.50 / 48.30 x 4.00 mm

D	60.30 mm
S1	4.50 mm
d	48.30 mm
S2	4.00 mm
L	76.00 mm



## Kemisk sammensætning (smelteanalyse) i % af massen

(Ovre grænse, hvis kun en værdi er angivet)

Kort navn: P235GH

Materiale nr.: 1.0345

C	Si	Mn	P	S	Cr	Cu	Mo	Nb	Ni	Ti	V	Mere
0.16	0.35	1.20	0.025	0.020	0.30	0.30	0.08	0.01	0.30	0.04	0.02	Al

## Mekaniske egenskaber

Kort navn: P235GH

Materiale nr.: 1.0345

Ovre flydegrænse eller flydegrænse reH eller Rp0,2 min for godstykkelser T i mm, N/mm <sup>2</sup> ved stuetemperatur		Trækstyrke Rm for vægtykkelser T i mm, N/mm <sup>2</sup> ved stuetemperatur		Forlængel. A ved stuetemperatur, min.%		Minim. indvirkning arbejde KV in J	
T ≤ 16	16 < T ≤ 60	T ≤ 16	16 < T ≤ 60	Laengd.	Tvaerg.	Laengd.	Tvaerg.
235	225	360-500	360-500	25	23	40	27

Tilskrivning: EN 10253, DIN 17175, DIN 2528, DIN 1629, Stahlschlüssel, ASTM