

# Datablad

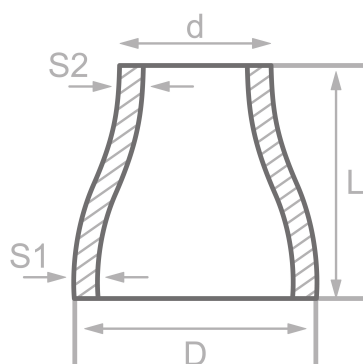
## Beskrivelse

Konc. konus, DIN2616/EN10253-2-B,  
16Mo3, cert. EN10204/3.1

## Hoveddata

76.10 x 2.90 / 48.30 x 2.60 mm

D	76.10 mm
S1	2.90 mm
d	48.30 mm
S2	2.60 mm
L	90.00 mm



## Kemisk sammensætning (smelteanalyse) i % af massen

(Ovre grænse, hvis kun en værdi er angivet)

Kort navn: 16Mo3

Materiale nr.: 1.5415

C	Si	Mn	P	S	Cr	Cu	Mo	Nb	Ni	Ti	V	Mere
0.20	0.35	0.90	0.025	0.020	0.30	0.30	0.35		0.30			Al

## Mekaniske egenskaber

Kort navn: 16Mo3

Materiale nr.: 1.5415

Ovre flydegrænse eller flydegrænse reH eller Rp0,2 min for godstykkelser T i mm, N/mm <sup>2</sup> ved stuetemperatur		Trækstyrke Rm for vægtykkelser T i mm, N/mm <sup>2</sup> ved stuetemperatur		Forlængel. A ved stuetemperatur, min.%		Minim. indvirkning arbejde KV in J	
T<=16	16<T<=60	T<=16	16<T<=60	Laengd.	Tvaerg.	Laengd.	Tvaerg.
280	270	450-600	450-600	22	20		

Tilskrivning: EN 10253, DIN 17175, DIN 2528, DIN 1629, Stahlschlüssel, ASTM