

Danych

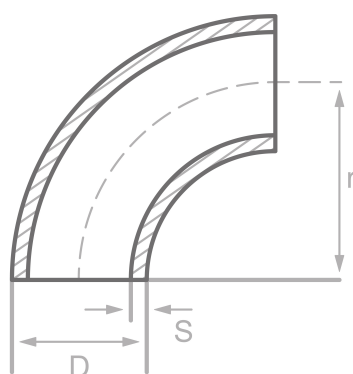
Opis

Kolano hamb., ANSI/ASME B16.9,
LR, 90°, ASTM A234 WPB,
cert. EN10204/3.1

Głów. dane

Typ 3/LR, 20" s.40

D	508.00 mm
S	15.06 mm
r	762.00 mm



Skład chemiczny (analiza stopu) w % wagowo

(Górny limit, jeżeli podano tylko jedną wartość)

Nazwa: WPB

Numer mat.: ----

C	Si	Mn	P	S	Cr	Cu	Mo	Nb	Ni	Ti	V	Inna
0.30	0.10	1.06	0.048	0.058	0.40	0.40	0.15		0.40		0.08	

Właściwości mechaniczne

Nazwa: WPB

Numer mat.: ----

Górna granica lub granica plastyczności reH lub Rp0.2 min dla grubości ścianek T w mm, N/mm ² w temperaturze		Wytrzymałość Rm dla grubości T w mm, N/mm ² w temperaturze pok.		Wydłużenie A w pok.-temperatura, min.%		Min. praca z nacięciem KV w J	
T ≤ 16	16 < T ≤ 60	T ≤ 16	16 < T ≤ 60	Wzdłuż	Krzyż	Wzdłuż	Krzyż
240	240	min. 415	min. 415	30	17		

Źródła: EN 10253, DIN 17175, DIN 2528, DIN 1629, Stahlschlüssel, ASTM