

# Danych

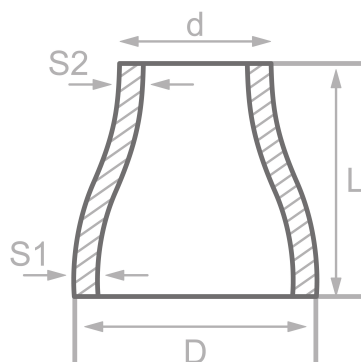
## Opis

Redukcja symetryczna, DIN2616/  
EN10253-1, ST37.0, cert. ohne

## Głów. dane

219.10 x 6.30 / 133.00 x 4.00

D	219.10 mm
S1	6.30 mm
d	133.00 mm
S2	4.00 mm
L	152.00 mm



## Skład chemiczny (analiza stopu) w % wagowo

(Górny limit, jeżeli podano tylko jedna wartość)

Nazwa: ST37.0

Numer mat.: 1.0254

C	Si	Mn	P	S	Cr	Cu	Mo	Nb	Ni	Ti	V	Inna
0.16	0.35	1.20	0.025	0.020	0.30	0.30	0.08	0.01	0.30	0.04	0.02	

## Właściwości mechaniczne

Nazwa: ST37.0

Numer mat.: 1.0254

Górna granica lub granica plastyczności reH lub Rp0.2 min dla grubości ścianek T w mm, N/mm <sup>2</sup> w temperaturze		Wytrzymałość Rm dla grubości T w mm, N/mm <sup>2</sup> w temperaturze pok.		Wydłużenie A w pok.-temperatura, min. %		Min. praca z nacięciem KV w J	
T ≤ 16	16 < T ≤ 60	T ≤ 16	16 < T ≤ 60	Wzdłuż	Krzyż	Wzdłuż	Krzyż
235	225	350-480	350-480	25	23		

Źródła: EN 10253, DIN 17175, DIN 2528, DIN 1629, Stahlschlüssel, ASTM