

Danych

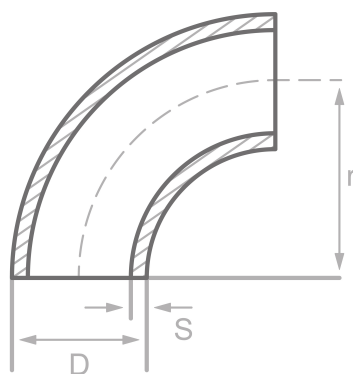
Opis

Kolano hamb. spawane, DIN2605/
EN10253-2-A-3D-90°, P235GHW,
cert. EN10204/3.1

Głów. dane

Typ 3/LR, 508.00 x 6.30 mm

D	508.00 mm
S	6.30 mm
r	762.00 mm



Skład chemiczny (analiza stopu) w % wagowo

(Górny limit, jeżeli podano tylko jedna wartość)

Nazwa: P235GHW

Numer mat.: 1.0345

C	Si	Mn	P	S	Cr	Cu	Mo	Nb	Ni	Ti	V	Inna
0.16	0.35	1.20	0.025	0.020	0.30	0.30	0.08	0.01	0.30	0.04	0.02	Al

Właściwości mechaniczne

Nazwa: P235GHW

Numer mat.: 1.0345

Górna granica lub granica plastyczności reH lub Rp0.2 min dla grubości ścianek T w mm, N/mm ² w temperaturze		Wytrzymałość Rm dla grubości T w mm, N/mm ² w temperaturze pok.		Wydłużenie A w pok.-temperatura, min.%		Min. praca z nacięciem KV w J	
T ≤ 16	16 < T ≤ 60	T ≤ 16	16 < T ≤ 60	Wzdłuż	Krzyż	Wzdłuż	Krzyż
235	225	360-500	360-500	25	23	40	27

Źródła: EN 10253, DIN 17175, DIN 2528, DIN 1629, Stahlschlüssel, ASTM